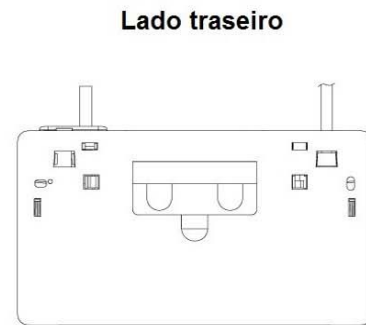
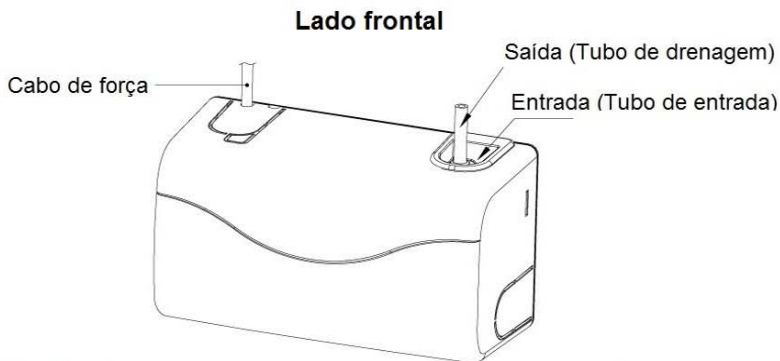


HOPPY - Bomba de Drenagem / Modelo: PI-30226

1. Nome das peças



Atenção: Este modelo possui somente uma "Entrada" e uma "Saída" de drenagem no lado direito conforme a imagem "Lado frontal".

2. Especificação e Dimensão

Modelo	Alimentação	Dimensão (mm)	Consumo de energia
PI-30226B	AC 220V 60Hz	L200xP100xA110	15W

- ☞ Instalador qualificado deve demonstrar a instrução de operação do manual para o cliente
- ☞ Leia o manual antes de iniciar a instalação
- ☞ A instalação e manutenção de bomba de drenagem devem ser feita por técnico qualificado. O defeito da bomba de drenagem causado por manuseio da pessoa não qualificada gera a perda de garantia do produto.

3. Informações e Manutenção

- ☒ Usar o tubo com diâmetro interno de 4 a 6 mm, de PE semi-rígido, para evitar o entupimento de passagem.
- ☒ Nunca instale a bomba de drenagem próxima da fonte de calor.
- ☒ Não coloque objeto valioso ou aparelho eletrônico debaixo da bomba de drenagem.
- ☒ Essa bomba é recomendada para remover a água de condensação do ar condicionado, não serve para aplicação no ambiente externo.

4. Características

- ⊙ Alta eficiência na remoção de água de condensação, silencioso e baixo nível de vibração.
- ⊙ Opções de lado para a entrada para facilitar a instalação.
- ⊙ Preciso controle de acionamento de bomba.
- ⊙ Utiliza-se material retardante de chama UL94V-0.
- ⊙ Utiliza-se válvula de checagem Duckbill.
- ⊙ A aplicação dela é compatível com o sistema de ar Split e Fan Coil.

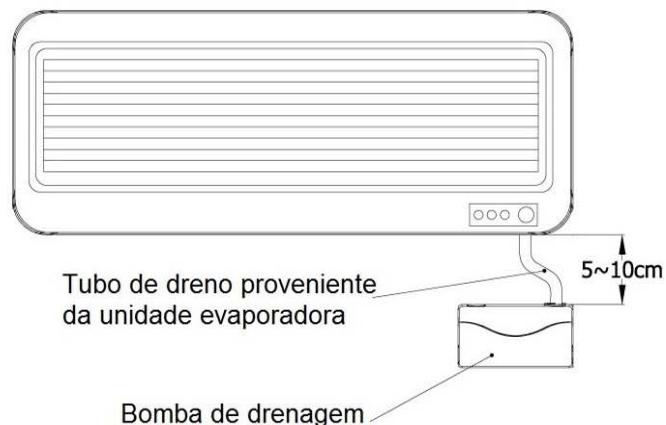
5. Problema e Soluções

Em caso de mau funcionamento devido ao vazamento:

- ⚠ Certifique que a voltagem de alimentação está correta.
- ⚠ Verifique se o tubo de drenagem está entupido.
- ⚠ Verifique se o tubo proveniente da evaporadora está inserido adequadamente.

6. Procedimento de instalação

1 Posição de instalação da bomba de drenagem

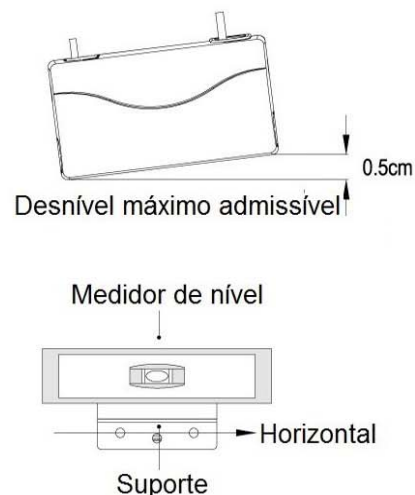


2 Fixar o suporte de montagem

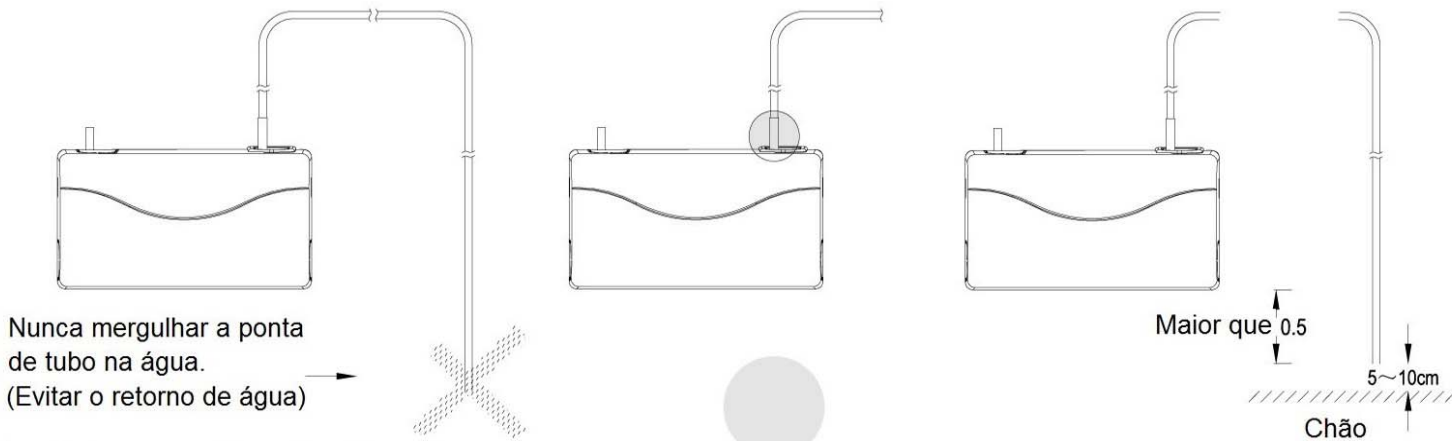
● Instalação

Usar o parafuso para fixar o suporte no lugar desejado.

(O suporte deve estar nivelado horizontalmente)



3 Instalar o tubo de drenagem



4 Conexão de fiação

⚠ Alerta

A conexão de fiação é a parte mais importante da instalação. A bomba de drenagem deve ser alimentada de forma continuamente. Favor seguir a instrução abaixo para evitar qualquer situação de vazamento.

Instrução:

- Fazer conexão de fiação sempre através de um conector tipo Sindal.
- Se o conector tipo Sindal não estiver disponível, e é para conectar a fiação da bomba diretamente à unidade evaporadora, favor seguir os passos a seguir:
 - Para a unidade evaporadora equipada com o Starter Embutido.
Conectar a fiação para a força da alimentação proveniente da principal rede e que está alimentando o Starter Embutido.
 - Certifique que a fiação da bomba está conectada na alimentação da rede.
 - Terminando a ligação, verifique novamente o passo II.

Precaução:

Na ocasião de falta de luz, recomenda-se desviar o tubo de dreno proveniente da unidade evaporadora para fora da bomba de drenagem, num recipiente para coletar o restante de água de dreno no aparelho, para evitar o transbordo de água da bomba.

Curva de Bomba de Drenagem

