

Desumificador de Ambiente

Modelo: GHDY-1200-1e2



Rua João Álvares Soares, 1530 – Campo Belo, São Paulo – SP, Cep 04609-004, Brasil.
 Site: www.generalheater.com.br / E-mail: contato@generalheater.com.br / Tel: (011) 5044-1683

Desumidificador de Ambiente

Instrução – Manutenção – Garantia



ATENÇÃO:

Obrigado por escolher o Desumidificador de ambiente da General Heater.



Leia com atenção este manual de instrução, antes de usá-lo.

Por favor, certifique-se a voltagem deste aparelho adquirido se é compatível com a voltagem da tomada a ser conectada.

Os serviços de manutenção devem ser executados exclusivamente por um profissional qualificado da área.



Recicle sempre material indesejado, ao invés de descartar no lixo. Todos os acessórios e embalagens devem ser selecionados e entregue no local de centro de reciclagem para serem processados de maneira ecológica.



O produto Certificado pelo CB e Inmetro



GH General Heater
 Distribuidor Exclusivo
www.generalheater.com.br
 Assistência Técnica Própria
 e Rede Autorizada.

FIGURA 1 - COMPONENTES

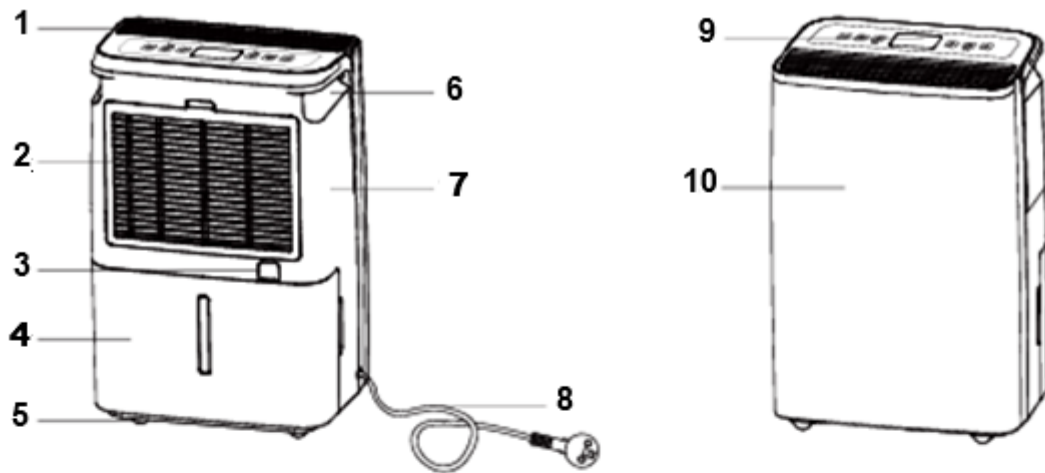


FIGURA 2 - PAINEL DE CONTROLE

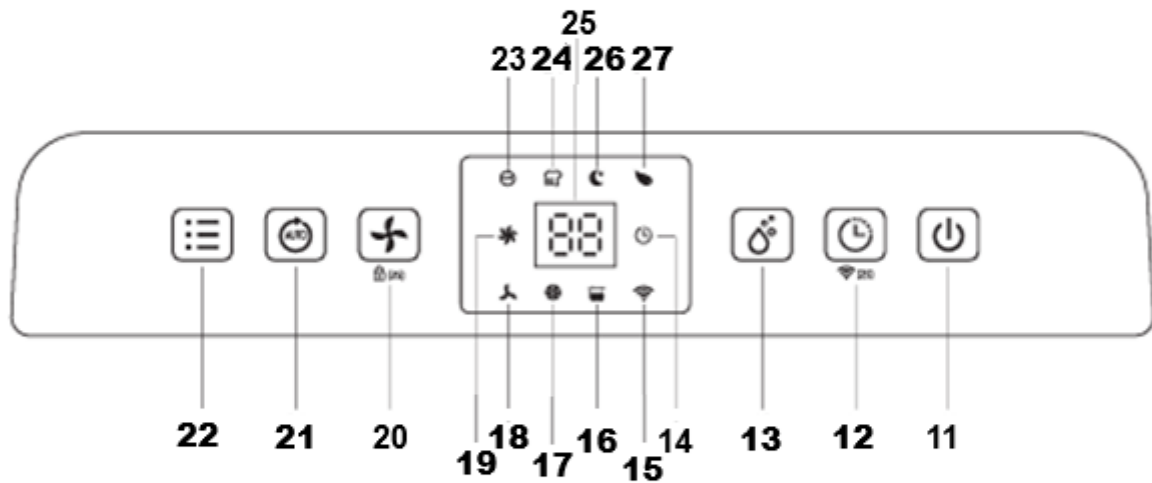
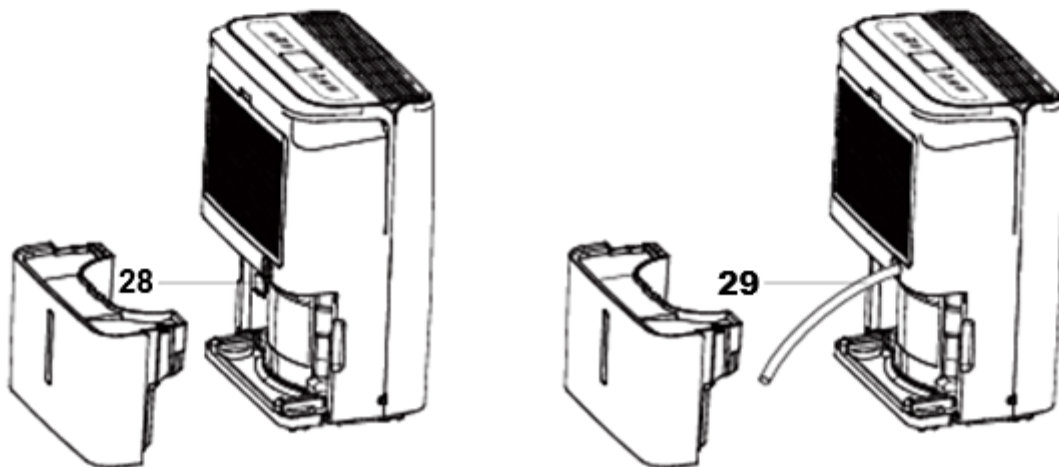


FIGURA 3 - DRENAGEM



GH

Descrição de Produto

Verificação necessária antes de funcionamento do aparelho

Item	Descrição produto - Componentes
1.	Saída de Ar
2.	Rede para Entrada de Ar
3.	Saída de Água Condensada
4.	Tanque de Água
5.	Rodinhas
6.	Suporte de Mão
7.	Capa Traseira
8.	Cabo de Força
9.	Painel de Controle
10.	Capa Frontal
Item	Descrição produto – Painel de controle
11.	Botão de Força (liga-desliga)
12.	Botão de Desliga do Timer / Botão de Wi-Fi
13.	Botão de Desumidificação Manual
14.	Indicador de Tempo
15.	Indicador de Wi-Fi
16.	Indicador de Tanque cheio
17.	Indicador de Degelo
18.	Indicador de Baixa Ventilação
19.	Indicador de Alta Ventilação
20.	Botão de Velocidade de Ventilação / Botão de Trava contra manuseio de criança
21.	Botão de Auto
22.	Botão de Mode
23.	Indicador de Auto
24.	Indicador de Desumidificação de Lavanderia
25.	Leitura de Umidade
26.	Indicador de Sleeping
27.	Indicador de Purificação de Ar
Item	Descrição produto – Drenagem
28.	Plugue de Saida de Água Condensada
29.	Tubo de Dreno

GH

Conteúdo do manual




Item	Descrição	Página
1.	Instrução de Segurança - Alertas e cuidados	6
2.	Local de Instalar o aparelho	7
3.	Verificação necessária antes de funcionamento do aparelho	8
4.	Instrução Operacional	9-13
5.	Limpeza	14
6.	Armazenagem	14
7.	Dados técnicos	15
8.	Display de Código de Erros	15
9.	Problemas e Soluções	16
10.	Guia Operacional da Conexão Smart	17-19
11.	Termo de garantia	20

GH

Instrução de Segurança

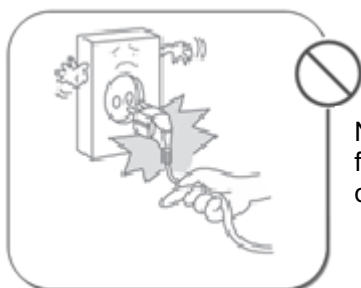
Alertas e cuidados

Para evitar risco de segurança ao usuário, outras pessoas, ou estrago de propriedades, a instrução de avisos com as devidas sinalizações abaixo deve ser rigorosamente seguida.

	Tenha certeza que não fará.
	Nunca use o aparelho com as mãos molhadas.
	Tenha certeza que está seguindo a instrução corretamente.

**ALERTA**

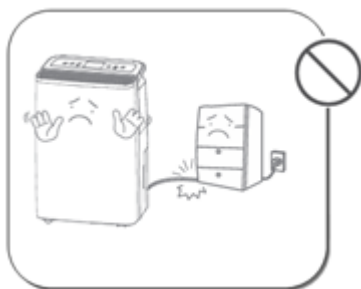
> Cabo de alimentação de energia



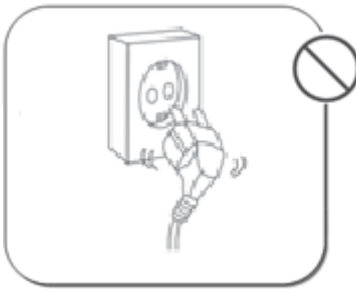
Nunca puxe o cabo de força para retirar o plugue da tomada.



Nunca use este aparelho plugado na tomada de extensão dividindo com outros equipamentos.



Nunca ponha objeto pesado no cabo de força para evitar qualquer situação perigosa de qualquer situação.



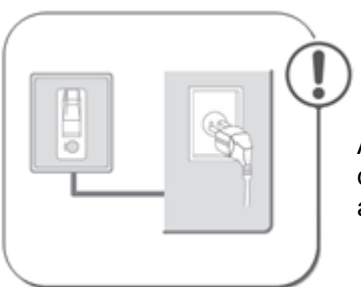
Nunca use o aparelho, se os furos de tomada estivessem com folga, e o plugue do aparelho não consegue ser firmemente conectado.



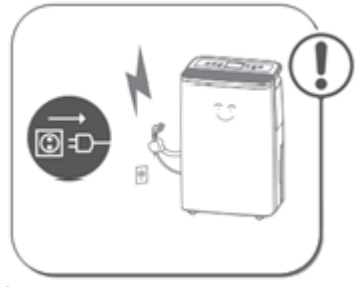
Nunca troque cabo de força por conta própria, chame um técnico de serviço autorizado para fazer o reparo de cabo.



Nunca toque plugue com mãos molhadas para evitar choque elétrico.



A tomada da parede deve ser aterrada e apropriadamente segura.



Desconecta o plugue da tomada, quando estiver em dia de chuva com trovoadas.

GH

Local de Instalar o aparelho

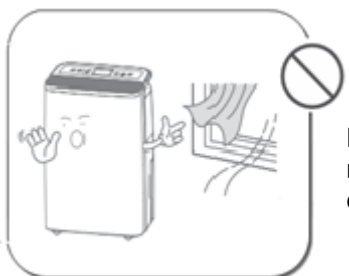
> Posicionamento



Nunca coloque material inflamável ou explosivo ao redor do aparelho para evitar incêndio.



Nunca use o aparelho numa piscina, ou local similar para evitar risco à segurança.



Nunca instale o aparelho num lugar onde tiver corrente de ar.



Sempre instale o aparelho num lugar plano e estável.

> Durante o uso de aparelho



Por favor, antes de deslocar o aparelho, desligue o botão liga-desliga, e retire o plugue da tomada.



Nunca deixe cair água no aparelho para evitar danos ou mal funcionamento do aparelho.



Crianças devem ser orientadas para não colocar qualquer objeto com formato agudo, como palito ou tipo chave de fenda no aparelho.



Nunca coloque qualquer objeto pesado no aparelho para evitar danos ou mal funcionamento.



Nunca puxe o aparelho com força ou deixar o aparelho sofrer forte impacto para evitar o dano do aparelho.



Nunca cubra o aparelho quando estiver em uso.



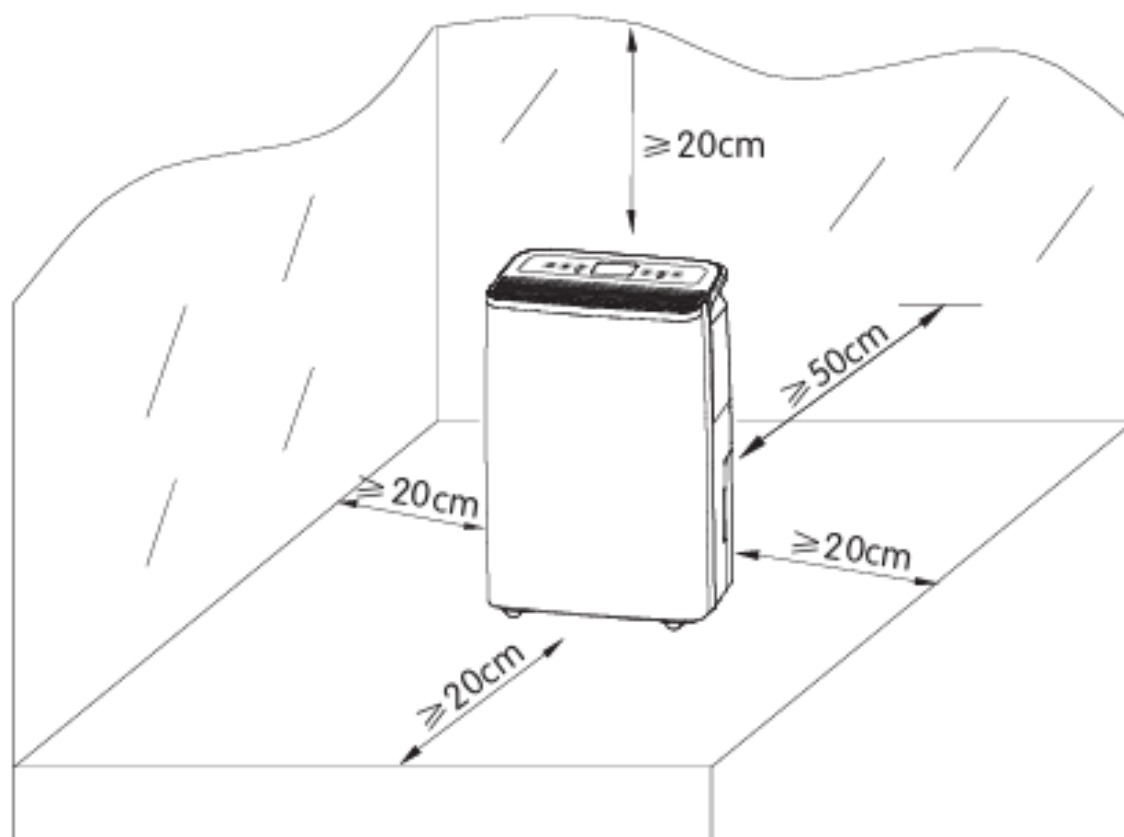
Nunca coloque qualquer objeto (roupa, pano por exemplo) na saída do ar do aparelho, para evitar o dano ou mal funcionamento do aparelho.



Favor instalar o filtro de ar no aparelho, antes de usá-lo.

GH

Verificação necessária antes de funcionamento do aparelho



- Colocar o desumidificador na posição vertical, num lugar plano e estável.
- Tenha certeza que o desumidificador está numa distância segura de no mínimo 50 cm da parede ou móveis, conforme ilustrado no desenho.
- Certifique-se a voltagem da tomada está de acordo com o aparelho adquirido, e a tomada está aterrada apropriadamente.
- Tenha certeza que o tanque do desumidificador está corretamente colocado no aparelho. Caso o tanque está cheio ou mal colocado, a luz que indica tanque cheio vai acender, e o desumidificador vai parar de funcionar.

Ligar o Botão de Força, e operar o aparelho seguindo a instrução abaixo.

> Dreno Contínuo

De um modo geral, a água condensada é coletada no próprio tanque. Caso tenha a necessidade de usar o Dreno Contínuo, Favor seguir os passos abaixo. (Confira a Figura 3 do manual)

- a) Remova o tanque da água do compartimento.
- b) Inserir a mangueira de dreno com diâmetro interno de 14mm, à saída do dreno.
- c) Colocar o tanque de água de volta ao seu compartimento.

Tenha certeza de verificar se a mangueira de água de dreno está sempre dirigindo na descida, nunca na subida. Além de não ter nenhuma dobra ou obstrução.

GH

Instrução Operacional

- Conectar o plugue do aparelho à tomada de voltagem correta, o aparelho vai entrar em Standby soando um barulho “Beep”.
- Configuração de desumidificador desejada será confirmada 3 segundos após a operação.

► **Botão de Força, Liga-Desliga**



Pressionar o Botão de Força do aparelho uma vez para ligar, o desumidificador vai funcionar em manual contínuo, por modo padrão de desumidificação com velocidade alta de ventilação.

- Clicar o botão de força para desligar o aparelho, o desumidificador vai parar de funcionar, porém a ventilação vai funcionar por alguns segundos a mais para soprar fora o ar quente dentro do aparelho.

► **Botão Timer, Função Timer Desligamento Automático**



Clicar o Botão Timer para selecionar a hora preferida do Timer, desde 00h-24h-00h. E cancelar o desligamento automático por cada pressionada.

- A configuração de desligamento automático será cancelada. Se desligar o aparelho e ligar novamente.

► **Botão Manual, Modo Desumidificação Manual**



Pressionar o Botão Manual para selecionar sua umidade preferida, desde CO-30%-35%-40%-45%-50%-55%-60%-65%-70%-75%-80%-CO. CO significa desumidificação contínua, independe da umidade relativa do ambiente.

- No Modo Manual, as funções de todos Botões são validas.

GH

Instrução Operacional

> Botão Modo, Multifunção Opcional

- Modo Desumidificação de Lavanderia



Pressionar o Botão Modo uma vez para selecionar Modo Desumidificação de Lavanderia, o aparelho irá funcionar em Desumidificação Contínua com alta velocidade por 6 horas, depois desliga o aparelho automaticamente.

- Neste caso, o Botão de Velocidade de Ventilação é invalida.

> Modo Sleep, (repouso)



Pressionar o Botão Modo duas vezes para selecionar Modo Sleep. O aparelho vai funcionar para a umidade relativa determinada que é 55%, com a velocidade de ventilação baixa. Neste caso, todos os indicadores vão apagar, após 5 segundos de completar a configuração. Toca qualquer botão para ativar a luz de indicador, e operar normalmente.

- Botão de Velocidade de Ventilação é valido.
- Se não tiver nova configuração depois de ativar a luz por 30 segundos, as luzes vão apagar novamente.
- Quando o tanque de água está cheio no Modo Sleep, a luz indicadora de tanque cheio vai ficar acesa direto.

> Modo Purificação de ar



Pressionar o Botão Modo três vezes para selecionar Modo Purificação de ar. O aparelho irá funcionar com alta velocidade de ventilação, sem desumidificando.

- Botão de Velocidade de Ventilação é válido.

GH

Instrução Operacional

► **Função Wi-Fi (Botão Timer – 2 segundos)**



Pressionar o Botão de Timer por 2 segundos para ativar a Função Wi-Fi, e entrar no Modo de Distribuição Network. Durante a Network Configuração, a luz indicadora de Wi-Fi vai piscar rapidamente. O indicador fica acesa firmemente quando o Wi-Fi está conectado.

- Operação detalhada, por favor consultar o Manual “Guia de Operação Conexão Smart “
- Quando o aparelho está em Modo de Distribuição Network. Pressionando o Botão Timer por alguns segundos para desconectar a Conexão Wi-Fi.

► **Função Trava de Segurança Contra Criança (Botão Velocidade de Ventilação – 2 segundos)**



Pressiona o Botão Velocidade de Ventilação por 2 segundos para travar todos os botões de comando, quando soar com um som Beep. A mesma operação pode destravar essa função.

- A Função Trava de Segurança Contra Criança pode ser configurada no Modo Standby e Modo Trabalhando.

► **Modo Degelo de Baixa Temperatura**



Quando a temperatura do ambiente é muito baixa, o desumidificador vai entrar em Modo Degelo, neste caso, o aparelho vai entrar em alta rotação de ventilação sem desumidificar.

- Neste caso, o botão que controla a velocidade de ventilação é inválido.

GH

Instrução Operacional

► **Auto Desliga, quando o indicador de tanque de água cheio está aceso.**



O aparelho vai ficar no Modo Standby quando o tanque de água está cheio, ou o tanque de água não está inserido corretamente.

Depois de esvaziar o tanque de água, ou inserir o tanque corretamente, o aparelho vai funcionar no Modo Anterior.

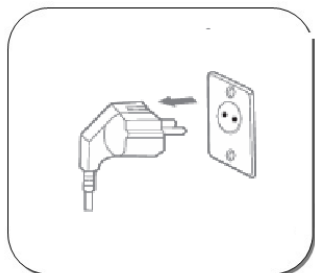
- Com a exceção do botão de Liga-Desliga, nenhum outro botão vai funcionar.

► **Função Memória**

- a. Quando desplugar diretamente ou cair a força da rede de repente. Na reconexão de força, o desumidificador vai funcionar com o Modo anterior da queda de força. A programação de Timer é mantida.
- b. Clicar o botão Liga-Desliga para desligar o desumidificador, e em seguida, clicar o botão Liga-Desliga para religar. O desumidificador vai funcionar de volta ao Modo antes de Desligar. Porém, a programação de Timer vai ser cancelada.
- c. Desligando o aparelho pelo botão Liga-Desliga, e desplugar o cabo da tomada. E depois plugar novamente o cabo na tomada, e pressionar o botão Liga-Desliga para religar o aparelho, neste caso, o aparelho vai funcionar no Modo Predefinido pela fábrica, que é exatamente o Modo quando você recebe o aparelho de primeira vez, novo da embalagem.

GH**Limpeza**

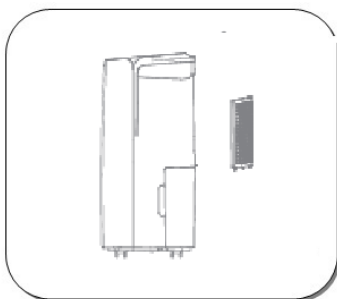
Depois de certo tempo de uso do aparelho, o filtro de ar pode estar acumulado de poeira e partículas. Portanto, é bom fazer uma limpeza no filtro, no mínimo cada duas semanas. Seguindo os passos abaixo:



Desligar o aparelho no Botão de Força Liga-Desliga, e remover o plugue da tomada antes de limpeza.



Limpar a superfície externa do aparelho com um pano seco e suave. Se o aparelho está muito sujo, use um detergente neutro no pano suave para limpar. Nunca joga spray de água no aparelho diretamente.



Remover o filtro. Limpar o filtro de ar com um aspirador de ar ou lavar com água e sabão a temperatura ambiente, não superior a 40 graus Centígrado.



Secar ao ar livre ou enxaguar o filtro por completo, antes de colocar de volta no aparelho.

GH**Armazenagem**

Se não precisar de usar o desumidificador por um certo período de tempo, segue os passos a seguir:

1. Remover o plugue da tomada, e esvaziar a água do tanque de reservatório, deixe o tanque e desumidificador seco por completo. Isto pode levar alguns dias.
2. Limpar o filtro de ar.
3. Checar o desumidificador se está em perfeitas condições de funcionamento, para ter a certeza que depois de certo período de armazenagem, ele ainda se encontra em estado seguro para uso.
4. Embrulhar o aparelho com material de proteção e acomodá-lo numa caixa de embalagem adequada.
5. Armazenar o desumidificador num local sem poeira, e sem incidência da luz do dia. De preferência coberta por uma capa de plástica.

GH**Dados Técnicos**

Descrição	Modelo GHDY-1200-1	Modelo GHDY-1200-2
Capacidade de remoção da umidade	12L/dia (30°C/UR80%)	12L/dia (30°C/UR80%)
	6,5L/dia (27°C/UR60%)	6,5L/dia (27°C/UR60%)
Voltagem/Frequência	127 V/60 Hz	220 V/60 Hz
Potência (30°C/UR80%)	145 W	155 W
Amperagem (30°C/UR80%)	1,20 A	0,70 A
Gás refrigerante tipo/Peso	R134a/0,08kg	R134a/0,085kg
Temperatura de operação	5°C a 35°C	5°C a 35°C
Peso líquido	10,7 kg	10,6 kg
Dimensão	299x210x468 mm	299x210x468 mm

GH**Display de Código de Erros**

Favor contatar a Revenda ou Assistência Técnica Autorizada da General Heater, caso os Códigos de Erros abaixo aparecessem no Display.

Display / Código	E1	E2	L3	L4
Erro	Erro de Sensor de Temperatura	Erro de Sensor de Umidade	Temperatura de ar de entrada está muito alta, maior do que 42 °C	Temperatura de ar de entrada está muito baixa, menor que 0 °C
Display	Pisca-pisca a cada 30 segundos	Pisca-pisca a cada 30 segundos	Piscando lentamente o L3	Piscando lentamente o L4
O que está acontecendo?	O aparelho funciona normalmente	O aparelho funciona normalmente, porém não consegue programar a umidade desejada	Compressor para de funcionar, ventilador trabalha com baixa rotação. Em 10 minutos, se a temperatura de ar de entrada abaixar para 40 °C, O aparelho vai voltar a funcionar normalmente.	Compressor para de funcionar, ventilador trabalha com baixa rotação. Em 10 minutos, se a temperatura de ar de entrada subir para acima de 2 °C, O aparelho vai voltar a funcionar normalmente.

GH**Problemas e Soluções**

Verifique os pontos abaixo, antes de contatar a Assistência Técnica Autorizada.

Problemas	Possíveis causas	Solução
Aparelho não funciona	O cabo de força não está plugado.	Plugar o cabo de força na tomada.
	O tanque de reservatório está cheio.	Esvaziar o tanque.
	O tanque de reservatório não está corretamente colocado.	Coloque o tanque de reservatório corretamente.
Capacidade de remoção de umidade baixa	O tempo de funcionamento curto.	Tenha paciência e esperar mais um pouco.
	Umidade relativa do ambiente está baixa	É normal que o aparelho não desumidifica nessas condições.
O aparelho funciona, mas baixa pouco a umidade relativa.	O ambiente está muito grande para a capacidade do desumidificador.	Recomenda-se usar o desumidificador com capacidade maior.
	Encontra-se muito vento no ambiente.	Reduza a ventilação do ambiente por fechar janelas e portas.
	O filtro de ar está muito sujo.	Limpar o filtro de ar.
	Umidade relativa programada é maior do que do ambiente in uso.	Programar a umidade relativa menor do que no ambiente.
Desumidificador está soprando ar quente ao ambiente.	O ar seco passa pela serpentina de aquecimento e é soprado para ambiente faz parte do processo de desumidificação.	É normal de funcionamento de desumidificador.
O painel de display não está mostrando a umidade relativa desejada.	O display mostra somente a umidade relativa do ambiente, mas não para programação.	Pressionar o botão de subir ou descer uma vez para ver a umidade relativa desejada.
Poça de água no chão	Tanque de reservatório possui água residual, e o aparelho teve movimento brusco que causou o transbordo da água.	Tenha cuidado ao movimentar o aparelho.
O desumidificador está muito barulhento.	O filtro de ar está entupido ou o aparelho está instalado numa superfície inclinada.	Limpar o filtro. Ou instalar o aparelho numa superfície plana.

> Vinculação de Aplicativo ao Aparelho

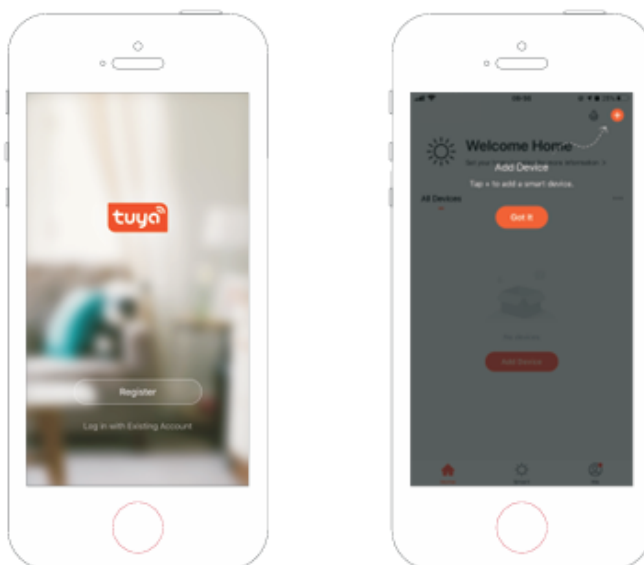
Linha

Pesquisa na Plataforma do APP o “Tuya Smart”, ou scanear o QR code em baixo para fazer download do APP.



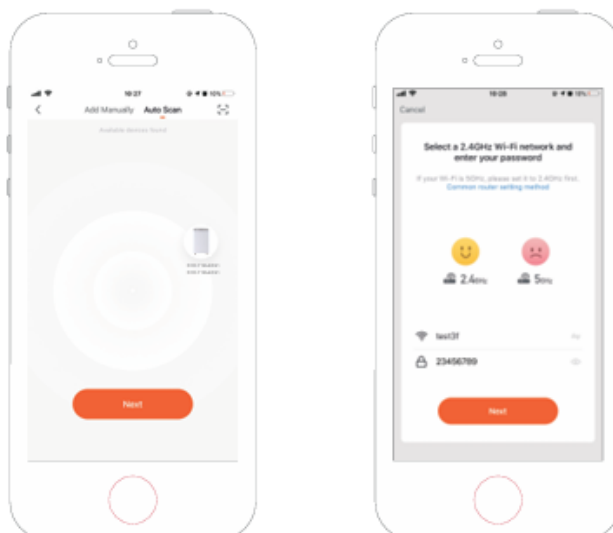
- **Passo Um**

Tenha a certeza que o celular está conectado ao Wi-Fi de casa, em seguida aciona o Bluetooth, toque no canto do direito superior da homepage “+”, para adicionar seu celular.



- **Passo Dois**

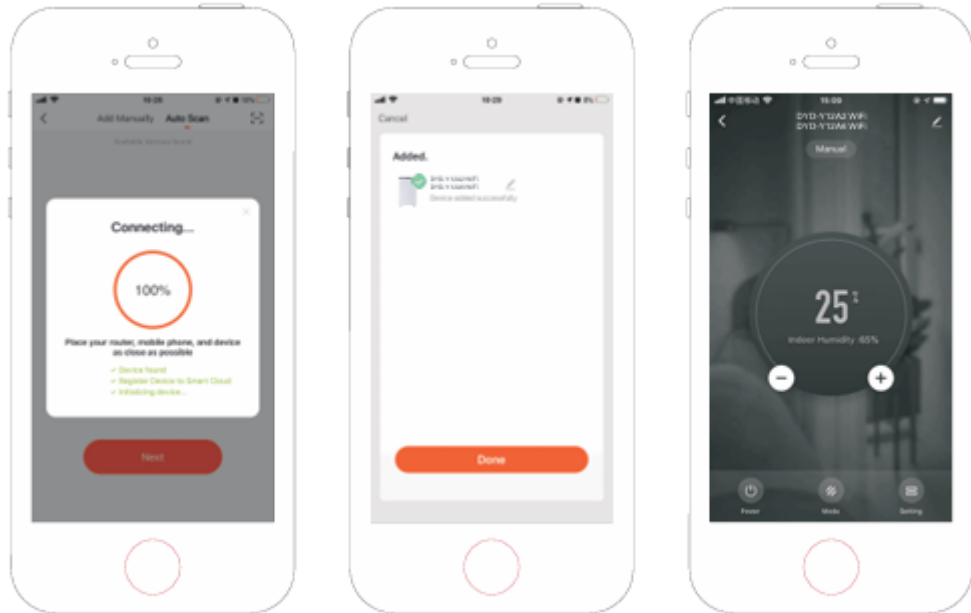
Seguir a Guia para seleccionar o Aparelho para ser configurado, e depois entrar com a senha do Wi-Fi.



GH

Guia Operacional da Conexão Smart

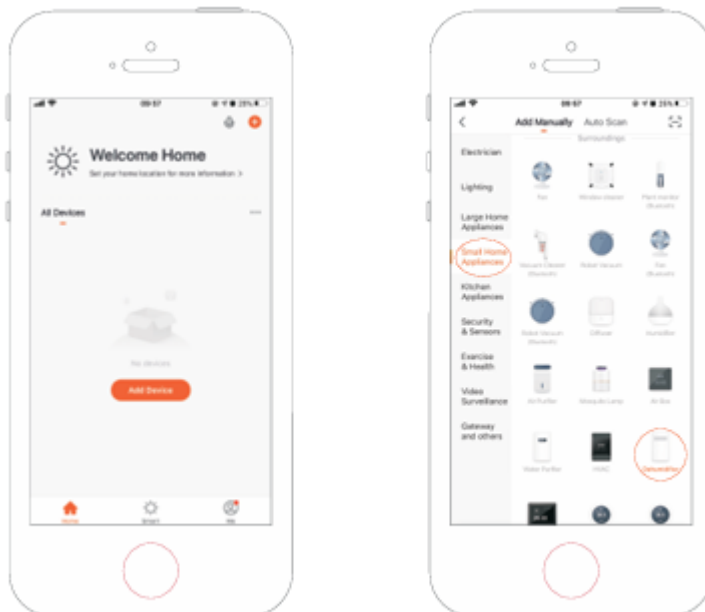
- Passo Três
Completar a conexão para programar o desumidificador com APP instalado.



► Adicionar o Aparelho Manualmente

Linha

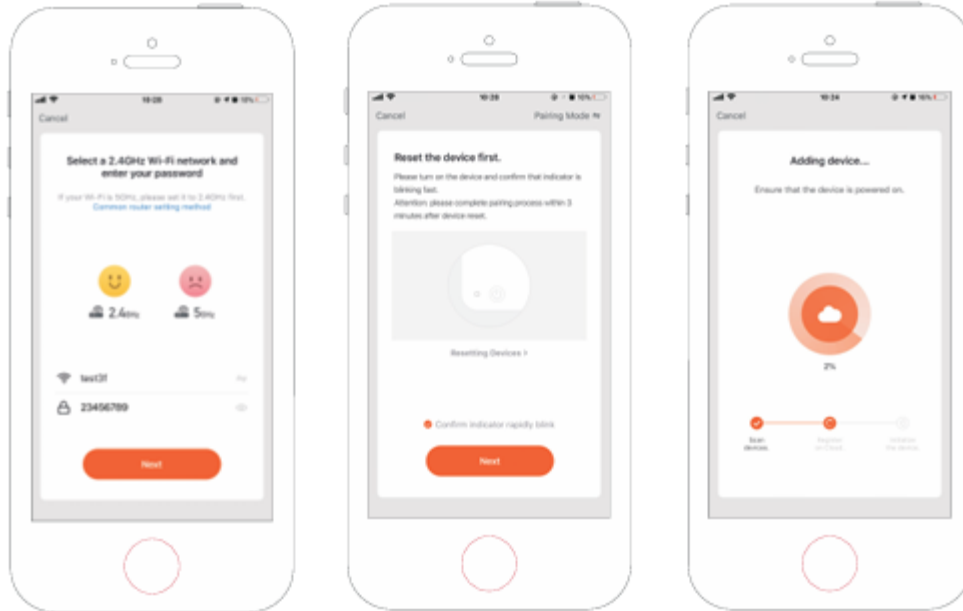
- Passo Um
Clicar na Homepage para adicionar o Aparelho ou “+” no canto direito superior, para ir à página para adicionar o Aparelho.



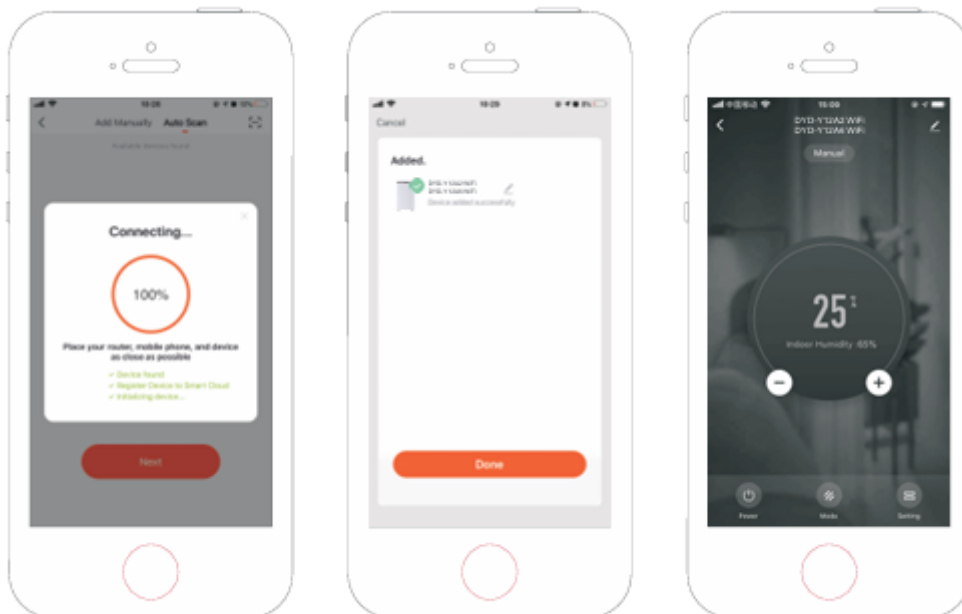
GH

Guia Operacional da Conexão Smart

- Passo Dois
Clicar Confirmar quando o indicador está piscando, e entrar com a senha do Wi-Fi.



- Passo Três
Completar a conexão para programar o desumidificador com o APP instalado.



GH

Termo de garantia

a) Requisitos para ter direito à garantia.

- Prezado consumidor: Para ter direito à garantia abaixo especificada, é obrigatório apresentar no Serviço Autorizado a Nota Fiscal de compra do produto juntamente com este termo de garantia.

b) Período de garantia.

- 365 dias, que são compostos por 90 (noventa) dias da Garantia Legal mais 275 (duzentos e setenta e cinco) dias da Garantia Adicional.

c) Termos e condições de garantia.

- O fabricante garante, durante o período acima especificado contado a partir da data de compra, assistência técnica gratuita (peças e mão-de-obra) para seu produto que apresentar defeitos de fabricação e/ou de peças, de acordo com os seguintes termos e condições:

d) Peças não cobertas pela garantia.

- Filtro de ar e material plástico, pois está sujeito a desgaste natural quando do uso do produto.

e) A garantia estará invalida por:

- Danos causados por agente da natureza (enchente, maresias, raios, etc.)
- Utilização do produto em desacordo com o manual de instruções.
- Defeitos decorrentes do desgaste natural ou de negligência do consumidor no cumprimento das instruções contidas no seu manual de operações.
- Se o produto for examinado, alterado, adulterado, fraudado, ajustado ou consertado por pessoa não credenciada pelo fabricante.
- Danos causados por acidentes (quedas, batidas, etc.) ou descuido no manuseio.
- Danos causados por variação na rede elétrica ou sobrecarga da rede elétrica.

f) A garantia não cobre:

- Transporte e remoção do produto para conserto a sede da assistência técnica ou autorizada mais próxima. Nestes locais, qualquer despesa de locomoção e/ou transporte do produto, bem como despesas de viagem e estadia de um técnico, correrão por conta e risco do consumidor.

Notas

- As peças e componentes com defeitos substituídos gratuitamente durante a garantia passam a pertencer à assistência técnica para posterior estudo.

Com a apresentação deste Certificado de Garantia devidamente preenchido, o proprietário do desumidificador terá as garantias especificadas conforme o termo de garantia.

GH General Heater
Certificado de Garantia

Modelo: _____ **Nº de serie** _____

Revendedor autorizado: _____

Nº da nota fiscal: _____ **Data de compra:** ___/___/___

Prazo de garantia: _____

Cliente

Nome / Razão Social: _____ **Tel.:** _____

Endereço: _____ **CEP:** _____

Cidade: _____ **Estado** _____

E-mail: _____

Obs.1: Não será fornecido outro Certificado de Garantia, portanto guarde este cuidadosamente.

Obs.2: SAC: (011) 5044-1683